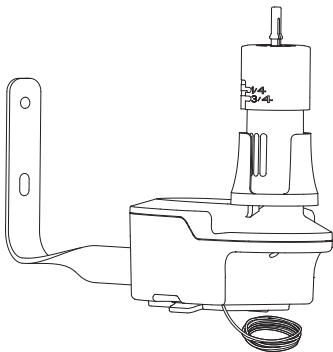


BENUTZERHANDBUCH

Kabelgebundener Regensensor



Modell Nr.: ICS044DC



E-Mail

service@rainpointonline.com



Hotline

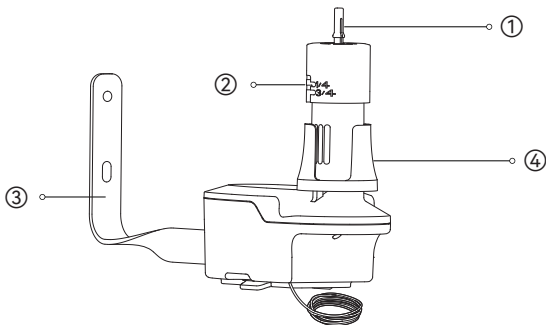
US: +1 833-381-5659

DE: +49 800-182-0576

UK: +44 20-4628-3036

1. EINFÜHRUNG

1.1 Produktübersicht



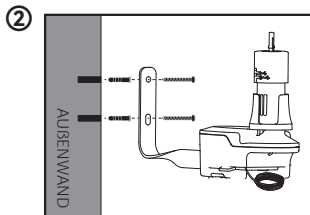
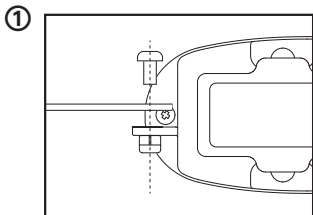
1. **Manueller Testhebel:** Wird verwendet, um den Regensensor manuell auszulösen und die korrekte Verbindung zum Bewässerungscomputer zu überprüfen.
2. **Regenmengen-Schwellenwertauswahl:** Wird verwendet, um den Schwellenwert für die Regenmenge auszuwählen. Wenn die detektierte Regenmenge den ausgewählten Schwellenwert erreicht, wird der Bewässerungscomputer nicht mehr betrieben.
3. **Montagehalterung:** Wird verwendet, um das Gerät zu montieren und zu fixieren.
4. **Lüftungseinstellring:** Dreht sich, um den Grad der Lüftungsabschirmung zu ändern und damit die Verdunstungsrate zu beeinflussen. Eine größere Abschirmung verlangsamt die Verdunstung, während weniger Abschirmung eine schnellere Verdunstung ermöglicht. Diese Komponente blockiert den Luftstrom nicht vollständig.

1.2 Funktionsübersicht

- **Automatische Regenverzögerung:** Wenn Regen erkannt wird, unterbricht der Bewässerungscomputer automatisch das Bewässerungsprogramm nach etwa 5 Minuten.
- **Automatische Wiederaufnahme:** Nach dem Ende des Regens beginnt die hygroskopische Scheibe auf natürliche Weise zu trocknen. Sobald die Scheibe den Betriebszustand erreicht hat, wird der Bewässerungsplan automatisch fortgesetzt.
- **Verdunstungssteuerung:** Durch Drehen des Belüftungsschutzrings kann die Trocknungsgeschwindigkeit der hygroskopischen Scheibe angepasst werden, wodurch die Wiederherstellungszeit des Systems gesteuert wird.
- **Einstellbarer Regen-Schwellenwert:** Der erforderliche Regenwert, um das Bewässern zu unterbrechen, kann wie unten gezeigt ausgewählt werden.

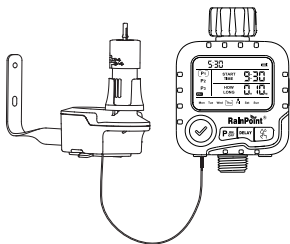
Regen-Schwellenwert	Imperial	Metrisch
Stufe 1	1/8 in	3 mm
Stufe 2	1/4 in	6 mm
Stufe 3	1/2 in	13 mm
Stufe 4	3/4 in	19 mm

2. INSTALLATION UND WICHTIGE HINWEISE

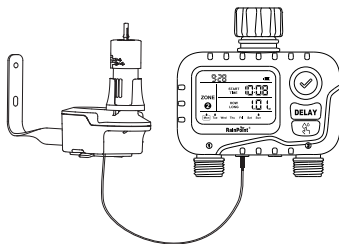


1. Verwenden Sie einen Schraubendreher (nicht im Lieferumfang enthalten), um die Schraube festzuziehen und die Montagehalterung mit dem Sensor zu verbinden. Die Mutter ist vormontiert.
2. Installieren Sie den Regensensor an einem hohen, offenen Ort, damit der Regen direkt auf den Sensor fällt.
3. Installieren Sie den Sensor nicht in Bereichen, die Sprinklerwasser oder andere tropfende Wasserquellen ausgesetzt sind.
4. Stellen Sie sicher, dass der Sensor während der Installation aufrecht bleibt.
5. Wenn eine Winkelanpassung erforderlich ist, lockern Sie die Sperrmutter, stellen Sie den Sensor auf den gewünschten Winkel ein und ziehen Sie die Mutter wieder fest an.

3. KOMPATIBLE BEWÄSSERUNGSCOMPUTER



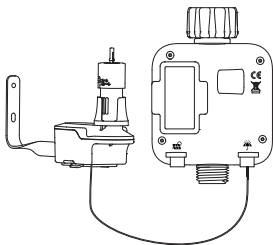
ITV156



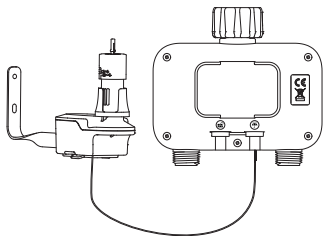
ITV256

1. Lokalisieren Sie den DC-Anschlussport, der mit dem ☂-Symbol auf der Unterseite des Bewässerungscomputer gekennzeichnet ist. Öffnen Sie die wasserdichte Kappe und stecken Sie den Stecker in den Anschluss.

Hinweis: Wenn der Regensensor nicht verwendet wird, setzen Sie die wasserdichte Abdeckung wieder ein, um den Anschluss zu schützen.

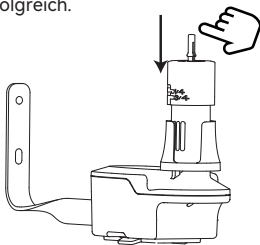


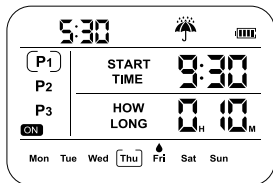
ITV156



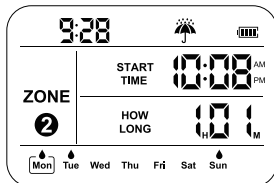
ITV256

2. Drücken Sie den manuellen Testhebel. Wenn das ☂-Symbol auf dem Bewässerungscomputer-Display erscheint (wie unten gezeigt), ist die Verbindung erfolgreich.





ITV156 Anzeige für verbundenen Regensensor



ITV256 Anzeige für verbundenen Regensensor

4. FEHLERBEHEBUNG

PROBLEM	LÖSUNG
Regensensor funktioniert nicht.	<ul style="list-style-type: none"> • Drücken Sie die Oberseite des manuellen Testhebels und prüfen Sie, ob das -Symbol auf dem Bewässerungscomputer-Display erscheint, um sicherzustellen, dass der Regensensor richtig angeschlossen und funktionsfähig ist. • Wählen Sie einen anderen Regen-Schwellenwert und testen Sie erneut, um zu bestätigen, ob der aktuelle Schwellenwert für die tatsächlichen Regenbedingungen geeignet ist. • Überprüfen Sie, ob Hindernisse den Regen blockieren, wie Überhänge, Bäume oder Wände.

5. GARANTIEBEDINGUNGEN

RainPoint bietet eine 1-jährige Garantie auf Herstellungsfehler in Material und Verarbeitung ab dem Kaufdatum. Während der Garantiezeit werden Produkte, die unter normaler Nutzung und Service als fehlerhaft erkannt werden, nach alleinigem Ermessen von RainPoint kostenlos ersetzt. Um einen Garantieservice anzufordern, senden Sie Ihre Bestellnummer an service@rainpointonline.com. Eine Antwort wird innerhalb von 24 Stunden an Werktagen bereitgestellt.

6. KUNDENSUPPORT

Bei Installationsproblemen suchen Sie auf YouTube nach „**RainPoint**“, um Installationsvideos anzusehen. Wenn die benötigten Informationen nicht im Benutzerhandbuch zu finden sind oder weitere Unterstützung erforderlich ist, wenden Sie sich an den Kundensupport, bevor Sie das Produkt im Geschäft zurückgeben. Das lokale Support-Team bietet Ihnen innerhalb von 24 Stunden an Werktagen eine Lösung an und kann gegebenenfalls einen Austausch oder eine Rückerstattung arrangieren.

Für eine effiziente Unterstützung geben Sie bitte die folgenden Informationen an:

- Bestellnummer
- LOT-Nr. des Geräts
- Eine kurze Beschreibung des Problems

Kontaktinformationen:

USA-Hotline: +1 833-381-5659

Deutschland-Hotline: +49 800-182-0576

UK-Hotline: +44 20-4628-3036

E-Mail: service@rainpointonline.com

EC REP

NAME: VIAJE ELECTRONIC COMPANY LIMITED

ADDRESS: E588, 13 ADELAIDE ROAD, DUBLIN, D02 P950, IRELAND

EMAIL: VIAJEELE@outlook.com

UK REP

NAME: SUJE ELECTRONIC COMPANY LIMITED

ADDRESS: S211 92a Bury Old Road, Manchester, England, M45 6TQ

EMAIL: SUJEELECTRONIC@outlook.com

Manufacturer/Hersteller/Fabricant/Produttore/Fabricante:

FUJIAN BALDR TECHNOLOGY CO.,LTD

ADDRESS/ADRESSE/ADRESSE/INDIRIZZO/DIRECCIÓN:

Floor 3, Building 2, No.71 Yangqi Road, Fuwan Industrial Area,
Cangshan District, Fuzhou, China. 350008

EMAIL:service@rainpointonline.com

